

安全可靠



## 高性能特种阀门



我们最重要的产品：  
为您的流程提供安全



## 科莫阀门 — 顶级燃料控制专家

德国科莫阀门有限公司40多年来一直从事电力、能源特种阀门的研发、设计和生产。我们凭借丰富的经验，可以为您提供范围广泛的单一阀门直至量身定制的全套系统解决方案，以满足您的要求。

科莫阀门适用于任何需要快速和安全关断的可燃介质。科莫阀门广泛应用于燃煤发电厂、燃气轮机厂、沼气系统和石化厂。此外，它们还被用于天然气管道、FPSO船和核电厂。

所有这些应用领域都有一个共同点：它们都是高风险领域，因此需要特别的重视和护理。这就是为什么科莫阀门在设计上提供最大的安全性和可靠性。从小尺寸 DN15 截止阀到大尺寸 DN3000四连杆蝶阀，科莫都精心打造所有产品 — 因为我们知道您信任我们。



→ 服务范围

顶级制造能力意味着：  
最小的细节也是和整个系统一样精心设计的

## 无论是单一的阀门或系统解决方案： 科莫代表着行业最先进的技术

科莫研发生产**各类尺寸及功能的阀门**。我们的产品范围包含以下应用领域：

- 双截止阀和放气阀
- 组合关断和调节控制
- 气体混合和控制阀单元
- 紧凑型阀门站和系统解决方案

从成熟的单阀门技术到为用户量身打造的系统阀门站 — 我们的产品都有一个共同点：**绝对可靠、符合国际安全标准**。另外，我们的阀门还有以下特点：

- 最短截止时间（例如0.1秒）
- 绝对的气密性（通过空气或氦气泄漏测试证明）
- 拥有高使用频率特征
- 极长的使用寿命



# 固体、液体或气体： 科莫拥有最佳的阀门解决方案

每种介质都需要适合它的特性的阀门技术。科莫拥有超过40年生产适合所有介质的阀门的经验。优质的科莫阀门经过测试充分证明，它是高性能的密封系统，是专门设计和生产以满足您的特殊应用和燃料类型的阀门。此外科莫还为用户量身定制最合理、安全的阀门解决方案。

## 固体介质

硬煤  
褐煤  
生物质  
木制小球  
泥煤



## 液体介质

石脑油  
重油  
轻质油  
柴油

汽油  
煤油  
甲醇  
乙醇



## 气体介质

氢  
氧  
甲烷  
天然气  
焦炉煤气  
高炉煤气

合成气  
精炼厂气  
丙烷  
丁烷  
乙烷  
乙烯

生物沼气  
沼气  
裂解气





→ 应用领域

## 电厂工程

电厂的燃烧器关断阀需要具有绝对可靠的功能，确保在任何时候都顺畅、无故障地运行。

科莫制造的阀门快速、可靠地切断固态、液态和气态燃料。

我们的阀门具有众所周知的出色可靠性，它保证了电厂的安全运行。

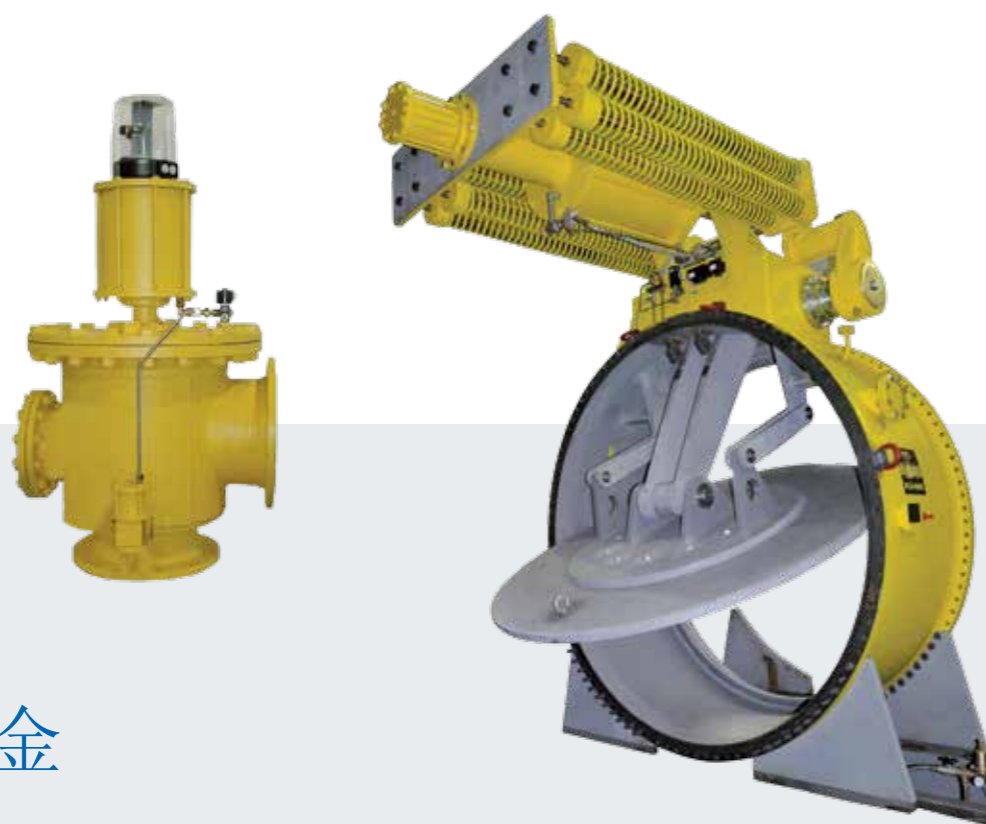


→ 应用领域

## 燃气轮机和气体压缩机

紧急关闭阀（ESD）对于燃气轮机电厂的安全是至关重要的。

科莫阀门在0.1秒内安全地关闭气体供给，因此，非常适用于燃气涡轮机和气体压缩机，以保护系统免受损坏。



→ 应用领域

## 钢铁冶金

科莫阀门用于炼钢厂，以便快速和安全地关闭高炉煤气、转炉煤气和焦炉煤气。该阀门能够承受特殊条件，并可靠地发挥作用，例如，即使在温度高达280度，并含有高比率粉尘的条件下。

由于采用了包括自动气密性检查装置在内的双密封系统，科莫阀门保证工厂的安全运行。这种经过验证的密封技术采用了专门设计和尺寸选择，适用于具有极端热工艺条件的制钢厂。



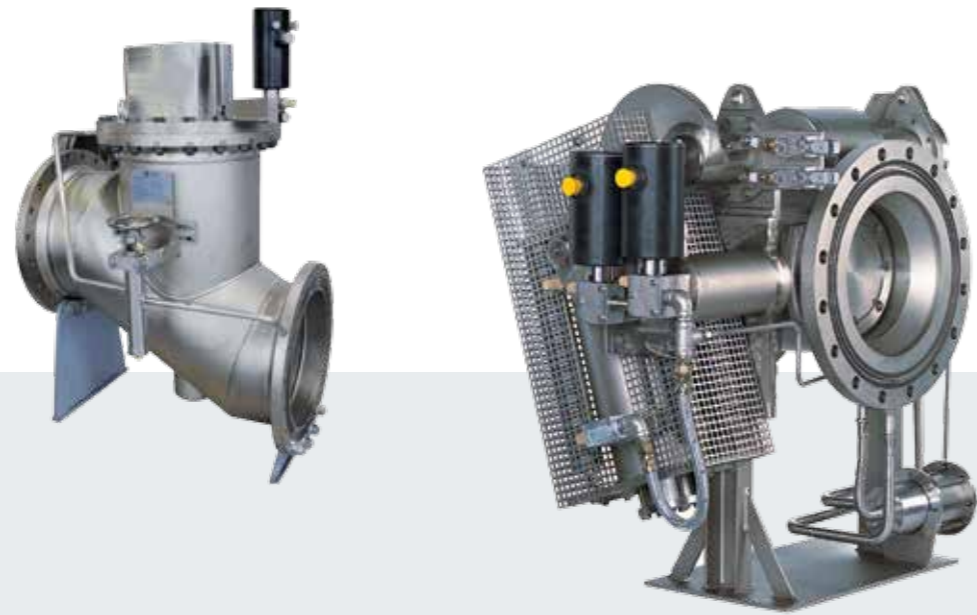
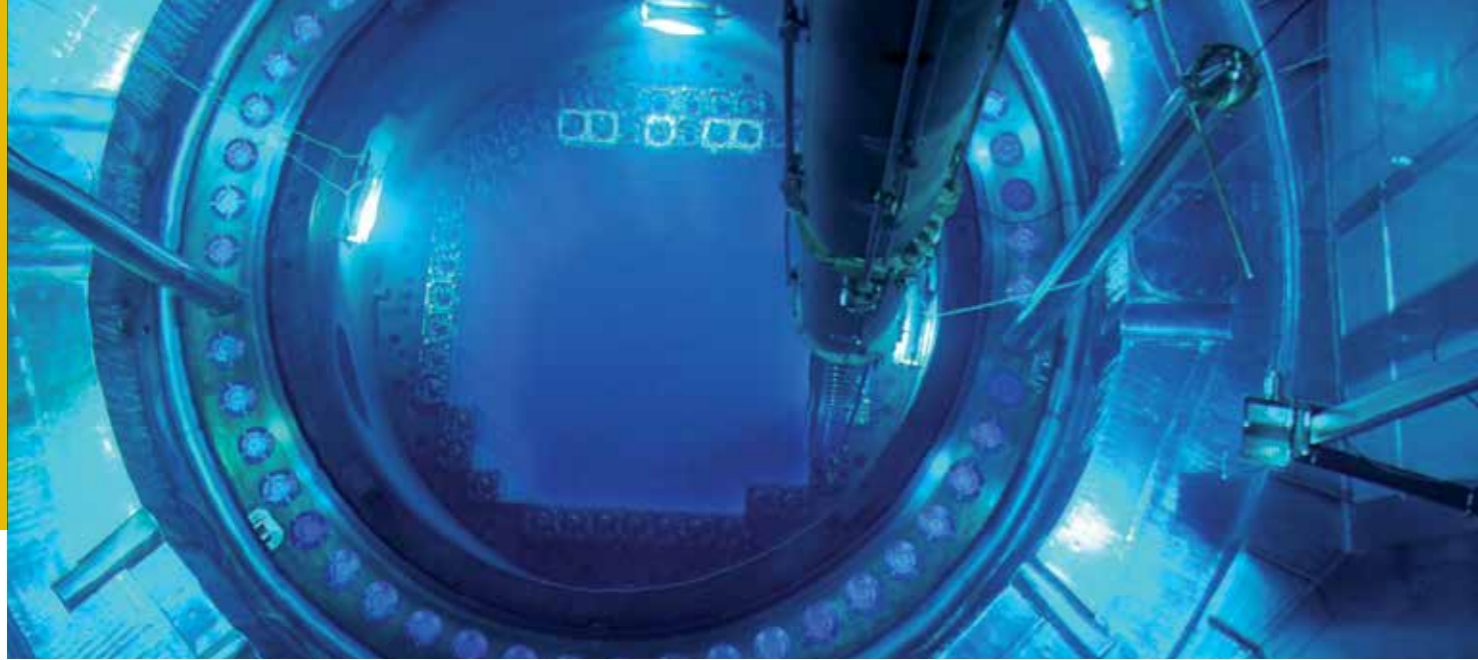
→ 应用领域

## 精炼及石油化工

在炼油厂和石化工业中，特别重要的是阀门能够承受极长的工作时间，而且无需维护。

科莫过程阀门系列产品专用于长期免维护运行。我们的阀门可以在一个范围内进行调节，以适应其特定的应用以及相应的介质、温度和压力。

该阀的所有审批程序符合消防安全规定以及安全完整性等级标准和清洁空气法规（德国空气质量的技术说明）。



→ 应用领域

## 核电站

核发电厂必须符合最严格的安全要求。

例如，在这个领域中使用的阀门必须能够承受地震，也就是说地震对它们的安全功能不造成负面影响。

实施了超过35年的类型试验以及安装已经证明，科莫阀门在功能和安全性这两个方面满足各项具体要求。

我们的阀门主要用于核电站的快速、安全地隔离抑制系统。它们都配备了双密封系统和测试连接，以确保阀门在运行的同时可执行自动气密性测试。



→ 应用领域

## 生物沼气、垃圾填埋气和储气库

能源政策最新变化产生了对工业和技术的新挑战。

例如，当天然气系统引入生物沼气时，使燃烧气体的质量保持恒定的热值和稳定的条件是至关重要的。

科莫已经开发了一种创新紧凑的特殊阀门，它精确控制混合气体的体积和质量。

使用垃圾填埋气和天然气存储系统带来了其它挑战。科莫为您提供了解决这些应用的最佳解决方案。如果我们产品的范围还不包括适合您需要的阀门，我们将和您一起商讨开发。

成功意味着在关键时刻做得更好



## 最好的解决方案就是科莫品牌

无论是我们既定的产品或者一个创新的、高度复杂的特殊解决方案：**只有经过无数次试验的、功能安全可靠的阀门系统才发送给我们的客户。**

这些高品质的标准适用于所有尺寸、所有功能和应用细节中的各个级别。

在科莫我们称之为**3维方法**：我们的供货包括了 DN15 小阀门至大型 DN3000 蝶阀的**整个尺寸范围**。

我们的产品包含了**所有功能的全部范围** — 从关断和控制到混合可燃介质。此外，为了适合**应用细节的每个层面**，我们的供货包括了单一阀门至复杂和集成的阀站。

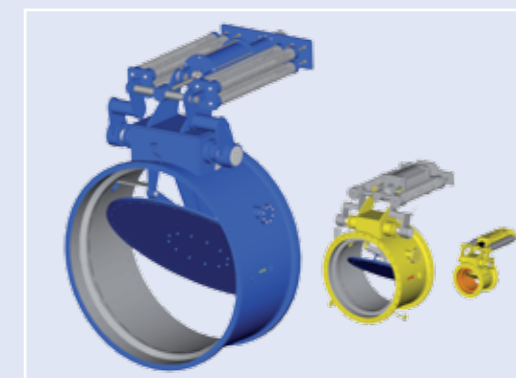
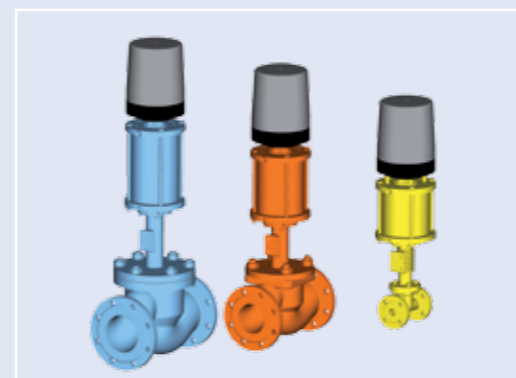


# 科莫3维方法 — 就是为每一种应用提供完全正确的解决方案。

第一维

## 尺寸范围:

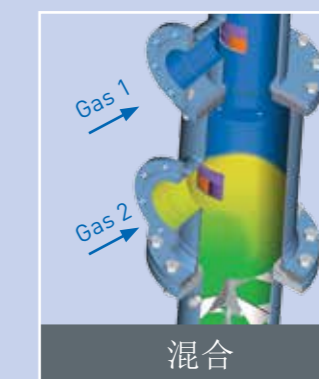
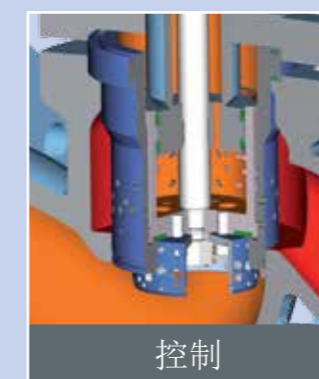
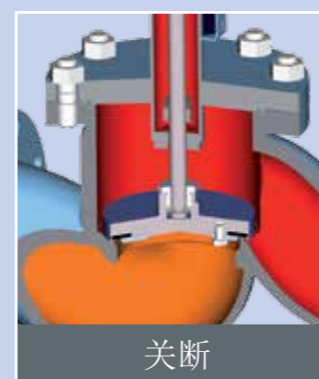
从小型 DN15 阀门至大型 DN3000 四连杆蝶阀



第二维

## 功能范围:

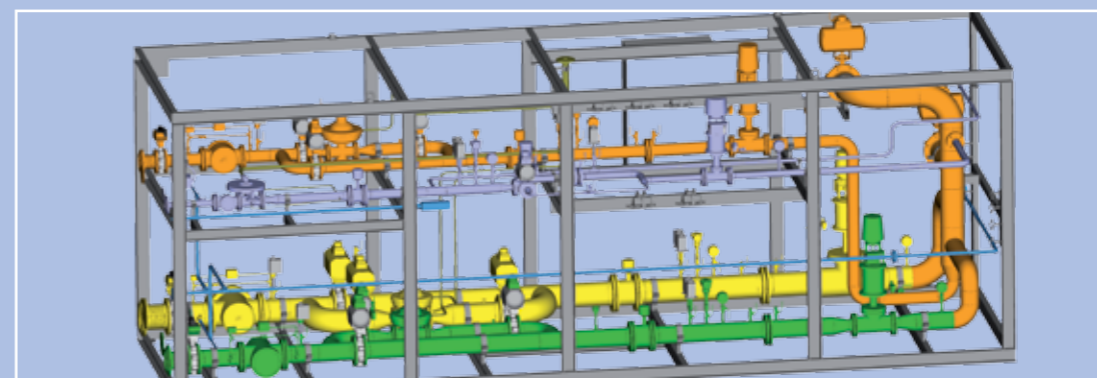
从关断和控制到混合 — 适合每一类型任务和介质的正确阀门



第三维

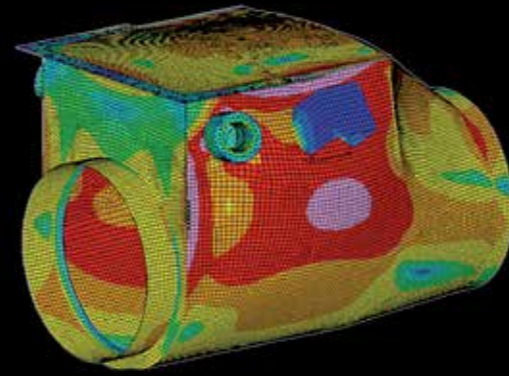
## 应用细节的每个层面:

从单个阀门至复杂、集成的阀站



→ 解决方案的能力和 innovation

我们对工程的激情： 我们任务越具有挑战性，我们的解决方案也就更引人入胜



## 开发、创新和解决方案融合在一起

电力工程的不断发展，要求我们与我们的客户共同开发新的、高效的解决方案。

我们使用最先进的工具，例如，3D-CAD 系统以及 FEM 和 CFD 计算。为了保持技术的领先优势，我们也与各大大学保持合作。

所有主管领域通过我们设在德国波鸿的总部紧密地联系在一起。无论是研发、设计、生产、质量管理或检测部门和服务中心，我们的员工形成了一个密切联系的网路，他们都在不断地交流想法和信息。

这个创造性的流程使我们能够利用我们多年的经验，灵活、快速、可靠地应对新的挑战，提供先进的、安全的解决方案，以赢得每一个新的挑战。

→ 生产能力和质量

只要和安全有关，我们不接受任何妥协！



## 质量是经验和承担责任的完美融合

阀门是需要满足最高质量要求的安全因素。为此，每道生产工序都是在我们波鸿的高科技生产工厂完成并仔细检查的 — 我们承诺“德国制造”。

我们所有的生产流程不断优化，以保证最大的可靠性：在机械加工中，我们使用最先进的高精密数控加工技术，我们的有资质的电焊工使用自动氩弧焊/金属活性气体和埋弧焊接系统工作。我们的质量检验员根据预定的测试程序，检查每一个阀门的密封性、闭合时间、水压强度和功能。

科莫的“一体化”生产理念让我们有效率和灵活地按照计划生产所需的任何数量。



→ 资质和认证

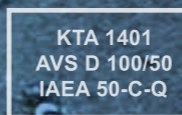
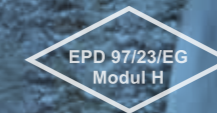
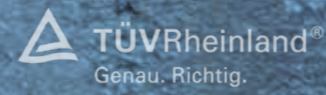
我们不只是符合标准 — 我们建立标准

## 我们是高素质的：公司、阀门及团队

对于电厂用户来说，必须确保其所有设备部件都符合**目前适用的安全要求**。这就是为什么科莫确保我们的公司、我们的生产、我们的员工和我们的产品始终符合最新的标准。

然而，**仅靠这些认证对我们来说是不够的**。为了能够为未来也做好充分准备，我们在设计实施、生产质量和测试也开发了我们自己的标准，并且不断进行改善。

例如，KÜHME 和专家一起开发了**硬度很高和耐腐蚀的镍涂层**，作为一种工业标准用于核电站阀门。我们早在1974年已经引进了质量保证体系 — 早在1974年之前就已经讨论了 DIN ISO9001。





## 科莫服务 — 贴近客户。快速、可靠、遍布全球

可靠性对我们不仅仅是产品在发货时保证质量，它意味着更多。可靠性也意味着阀门的安全运行永久地保持。

因此，我们的客户服务中心能够快速可靠地为我们的全球客户提供服务和备件。在我们装备精良的维修车间，旧的 KÜHME 阀门可以改装和升级，以满足最新的技术标准。

如果您与科莫签订维护合同，我们将额外提供负责您的阀门安全运行的服务，甚至超出保修期。



→ 我们的使命宗旨

您的满意是我们的最终目标！

## 我们的使命

对我们来说，最宝贵的财富就是我们良好的信誉。自1967年以来，KÜHME这个名字已经在国际上和快速、安全、可靠的切断可燃介质、卓越的品质和与客户以及员工公平合作联系在一起。

因此，我们的最高目标是保持和增加您对我们的产品、解决方案和服务的满意度。我们是在德国进行产品生产的自主管理、经济独立的私人公司。我们保持和促进我们团队的责任和知识，我们投资于我们的生产基地、研究和发展以及我们的服务能力 — 我们也希望以持续发展和各种一流产品以及服务给您留下深刻的印象，无论是现在还是将来。





安全可靠



KÜHME Armaturen GmbH

Am Vorort 14

44894 Bochum

Germany

电话: +49 (0) 234 - 29802 - 0

电传: +49 (0) 234 - 29802 - 10

电子邮箱: [info@kuehme.de](mailto:info@kuehme.de)

公司网页: [www.kuehme.de](http://www.kuehme.de)