

Typ PKIII

## Einsitz-Lenkhebelklappe für gasförmige Medien Elektro-pneumatisch gesteuert

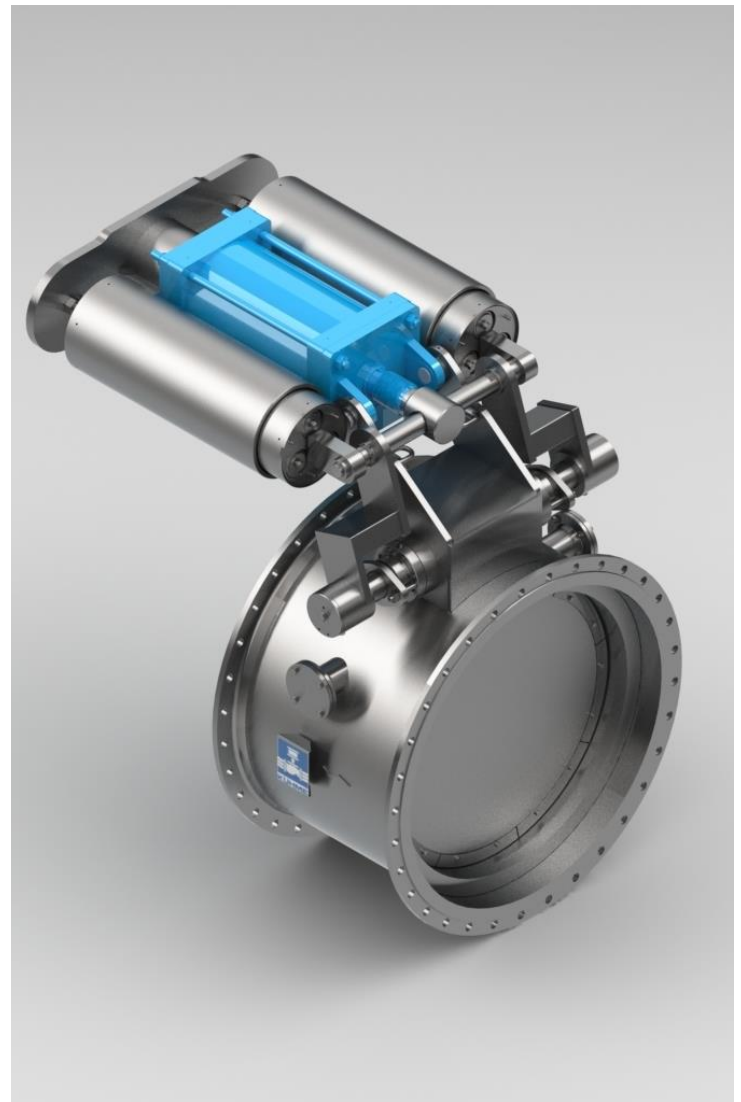
Stand: 07.18  
Änderungen vorbehalten

### EINSATZBEREICH

- > Gasfeuerungen an Dampfkesseln  
nach DIN EN12952/12953
- > Industrielle Thermoprozessanlagen  
nach DIN EN 746
- > Rohrleitungssysteme für gasförmige Medien  
in allen Industriebereichen

### VORTEILE

- > Schließzeit < 3 Sekunden
- > Sicherheit durch bewährtes  
Dichtheitssystem mittels Weichdichtung  
(Leckrate A nach EN 12266-1)
- > Dämpfung des Schließvorgangs zur Reduzierung  
von Druckstößen in der Rohrleitung
- > Robuste Ausführung für hohe Schalzhäufigkeit
- > Hochleistungsarmatur mit langer Lebensdauer



# Einsitz-Lenkhebelklappe für gasförmige Medien

## Elektro-pneumatisch gesteuert



DN 300-3000 PN 2,5-16

### ANWENDUNG

- > Selbsttätig wirkende Sicherheitsabsperreinrichtung
- > Absperrvorrichtung für Gasbrenner
- > Automatisches Absperrventil in Rohrleitungssystemen

### TECHNISCHE MERKMALE

- > Einsitz-Durchgangsklappe nach DIN/EN
- > Klappengehäuse- und Teller in Stahlschweißkonstruktion
- > Sitzring aus Edelstahl
- > Doppelte Wellenabdichtung durch O-Ringe mit integriertem Prüfanschluss
- > Durchfluss in Schließrichtung, zusätzliche Dichtkraft durch Betriebsdruck
- > Obenliegender Kolbenantrieb mit Schließfederpaket
- > Wartungsfreie Gleitlager auf Teflonbasis
- > Klappenteller mit metallischem Überlastschutz
- > Klappenteller wirkt beim Schließen parallel auf die Tellerdichtung
- > Klappen-Funktionalität über speziellen Doppel-Umlenkhebel-Mechanismus
- > Hydraulische Schließverzögerung

### PRÜFUNG UND ZULASSUNG

EG-Baumusterprüfung (Modul B)  
nach Richtlinie 2014/68/EU  
EG-Baumusterprüfbescheinigung  
mit Produkt-Identnummer  
nach Gasgeräterichtlinie 2009/142/EG (bis DN 1600)

auf Grundlagen:

DIN EN 13611 / DIN EN 161

- Zertifizierungen:
- > TA-Luft  
DIN EN ISO 15848-1  
VDI 2440
  - > SIL2 / EN 61508

### BETRIEBSDATEN

- Medien:
- > Gasförmige Brennstoffe nach DGRL 2014/68/EU
  - > Brennbare Gase nach G260; 1., 2. und 3. Gasfamilie
  - > weitere gasförmige Medien

Betriebsdruck: max. 2,5 bar g < DN 700 (statisch)

max. 1,0 bar g > DN 800 (statisch)

Betriebstemperatur: -25 bis +300 °C

Umgebungstemperatur: -25 bis +80 °C

Steuermedium: 4 bis 8 bar g Druckluft

Druckluftqualität: nach DIN ISO 8573-1

Steuerspannung: 230 V, 50 Hz, 24 V DC

Leistung: 10,6 VA / 6,8 W

Schutzart: IP 65

Einbaulage: beliebig

Einbauort: Kesselhaus/Freiluft

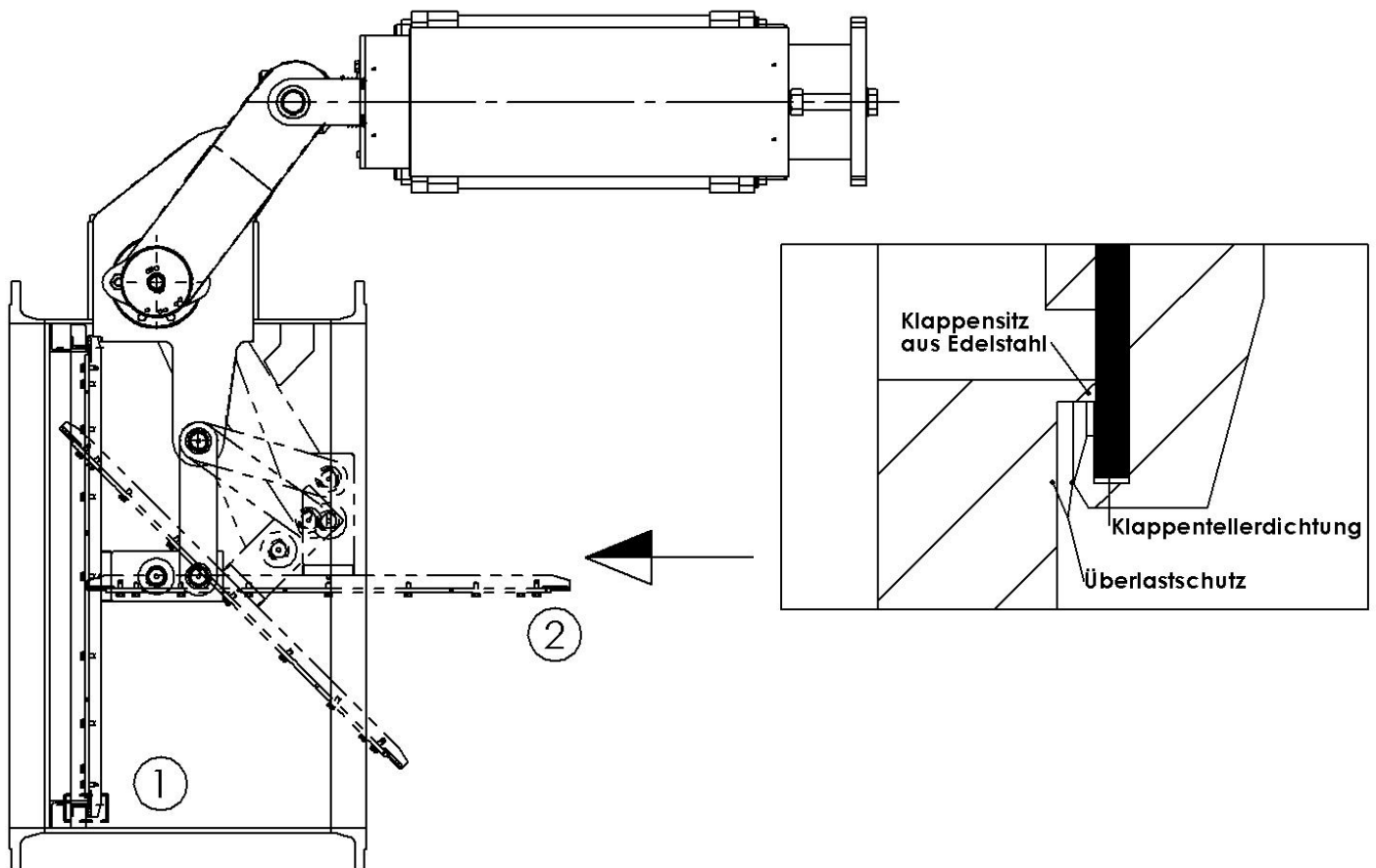
### SCHLIEßZEITEN

Schließzeiten			
DN	250-500	600-1300	> 1300
90%	< 1 s	< 1 s	< 4 s
100%	< 2 s	< 3 s	< 6 s

### OPTION

- > Schließen durch Gewichtskraft
- > Antrieb seitlich angeordnet
- > Staubsackausführung

## FUNKTION

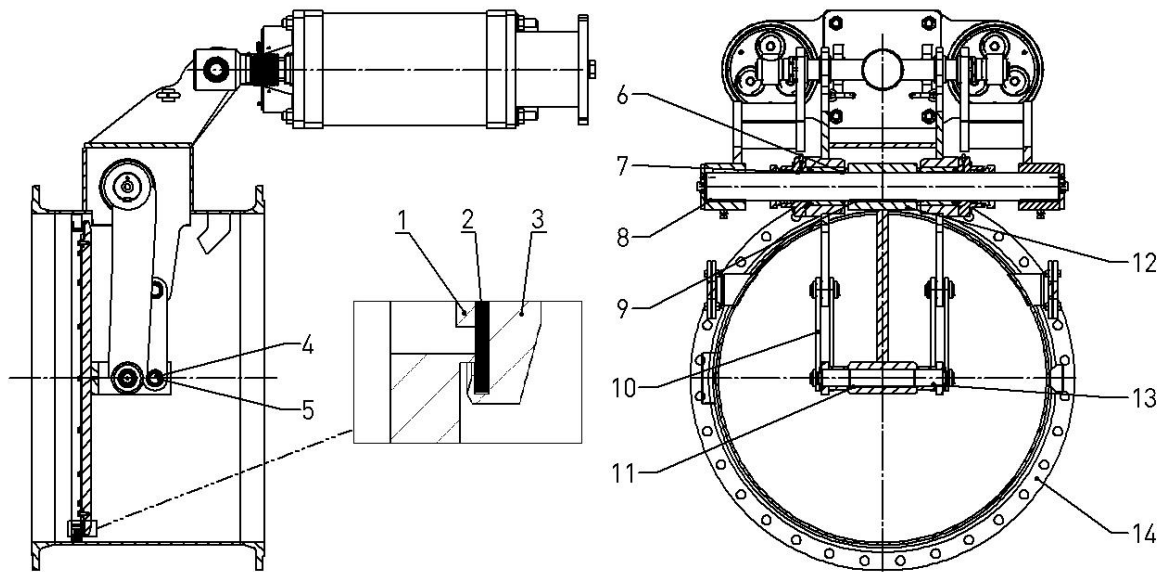


## ÖFFNEN

In Ruhestellung (1) ist die Klappe durch Federkraft geschlossen. Durch Ansteuerung des 3/2-Wege-Magnetventils wird der pneumatische Antrieb mit Druckluft beaufschlagt. Die Klappe wird gegen die Schließfedern und die Druckbelastung des Betriebsmediums geöffnet und gibt den Durchfluss frei. Bei dem Öffnungsvorgang wird durch Drehbewegung der Antriebswellen über den Antriebshebel der Klappenteller zunächst parallel vom Sitz abgehoben. In Aufstellung (2) liegt der Klappenteller parallel zur Gehäuselängsachse.

## SCHLIESSEN

Bei Steuerenergieausfall oder Störabschaltungen wird das Druckvolumen im pneumatischen Antrieb über ein angebautes Schnellentlüftungsventil entspannt. Die Klappe wird durch die in den Schließfedern gespeicherte Energie geschlossen. Der Klappenteller bewegt sich parallel zum Klappensitz. Dadurch wird die optimale und dauerhafte Abdichtung erreicht.



1 Klemmring

\* 5 Gleitlager

9 Paßfeder

13 Paßfeder

\* 2 Klappentellerdichtung

\* 6 O-Ring

10 Lenkhebel

14 Gehäuse

3 Klappenteller

\* 7 O-Ring

\* 11 O-Ring

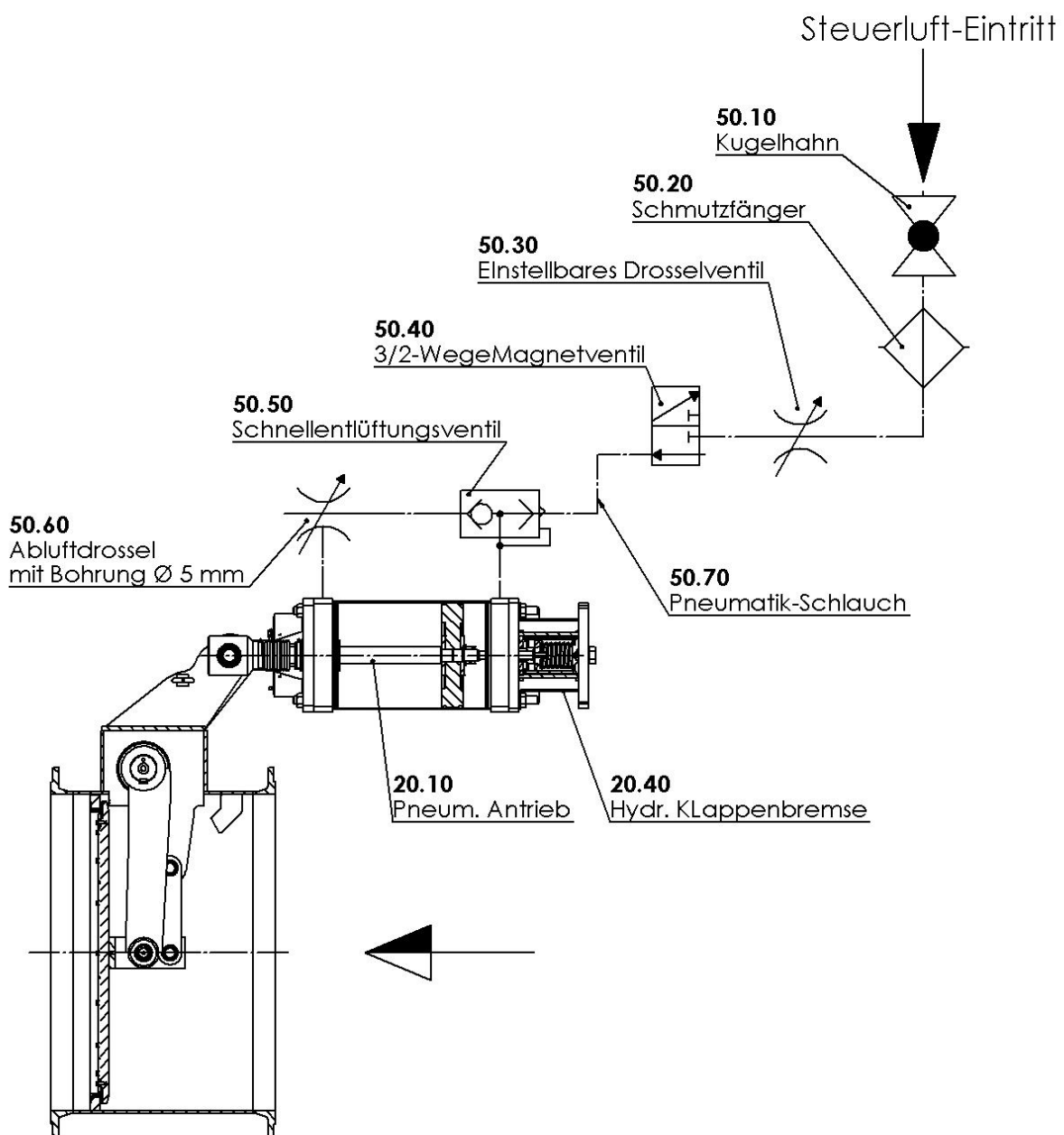
4 Lenkbolzen

\* 8 Gleitlager

12 Mittelhebel

\* Ersatzteile

STEUERLUFT-SCHEMA



sicher und zuverlässig

Typ PKIII

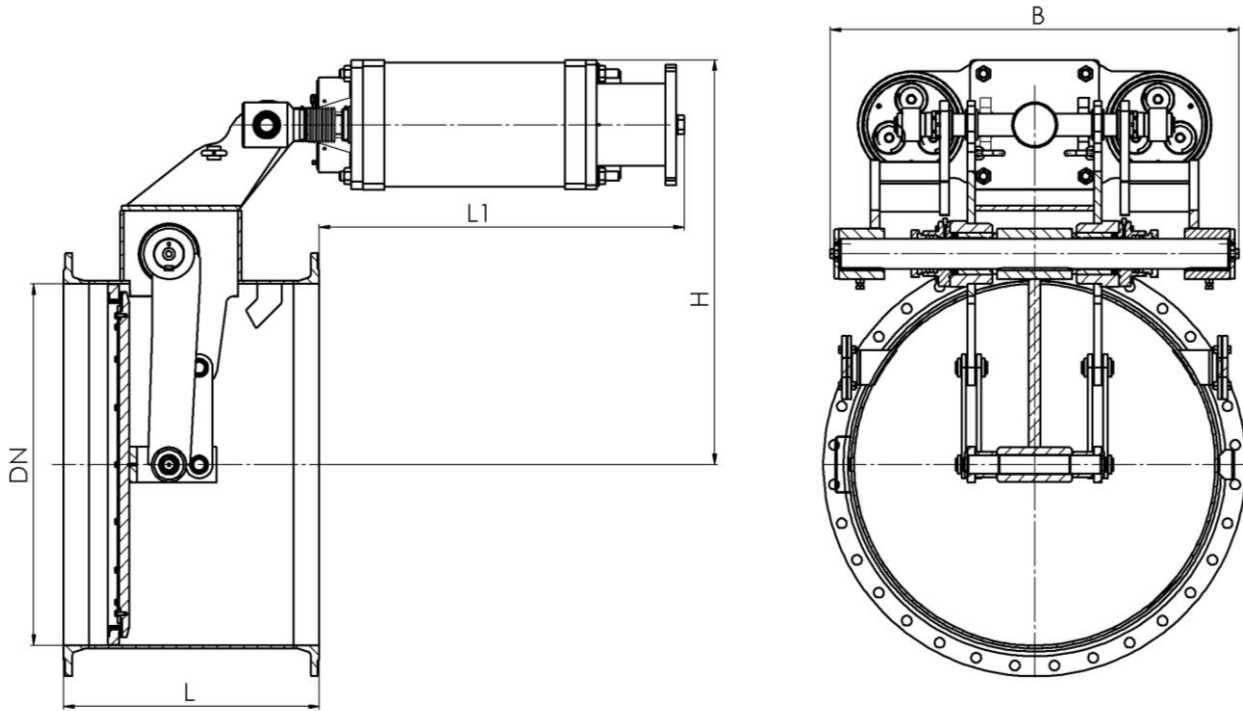
# Einsatz-Lenkhebelklappe für gasförmige Medien Elektro-pneumatisch gesteuert



DN 300-1600

PN 2,5-16

BAUMASSE



DN	mm				kg
	B	L	L1	H	Gew.
300	570	400	541	497	270
350	570	400	629	521	300
400	570	400	629	540	305
450	596	450	629	570	305
500	596	500	456	672	365
600	800	600	750	800	800
700	800	700	686	893	1000
800	1105	700	725	1007	1030
900	1245	750	906	1100	1545
1000	1363	850	950	1243	2135
1100	1358	850	1058	1345	2600
1200	1358	850	1043	1345	2760
1300	1370	855	1049	1470	2700
1400	1561	950	943	1540	2800
1500	1561	1000	943	1651	3100
1600	1561	1000	803	1651	3250

>DN 1600 auf Anfrage; Flanschabmessung gemäß DIN