

Typ KVH-GT

Turbinenschnellschlussventil für gasförmige Medien Elektro-pneumatisch gesteuert

Stand: 11.16
Änderungen vorbehalten

EINSATZBEREICH

- > Gasturbine für die Petrochemische-,
Chemische- und Gasindustrie gemäß API 616

VORTEILE

- > Schließzeit < 0,1 sec
- > Sicherheit durch absolute Dichtheit
- > Robuste Ausführung für hohe Schalzhäufigkeit
- > Hochleistungsventil mit langer Lebensdauer



sicher und zuverlässig

Typ KVH-GT

Turbinenschnellschlussventil für gasförmige Medien Elektro-pneumatisch gesteuert



DN 2"-14" ANSI 600 lbs

ANWENDUNG

- > Selbsttätig wirkende Sicherheitsabsperreinrichtung
- > In Gasleitungen vor Brenner

TECHNISCHE MERKMALE

- > Einfaßsitz-Durchgangsventil nach ANSI
- > Spindelabdichtung nach TA-Luft, Automatik-Dichtsatz und Prüfanschluss
- > Austauschbare Ventilkegeldichtung
- > Wartungsfreie Führungsbuchsen
- > Kolbenantrieb mit integrierten Schließfedern
- > Druckentlasteter Kegel für höhere Betriebsdrücke

PRÜFUNG UND ZULASSUNG

EG-Baumusterprüfung (Modul B)
nach Richtlinie 2014/68/EU

auf Grundlagen:
DIN EN 13611 / DIN EN 161 / DIN EN 16678

Zertifizierungen: > SIL2 / EN 61508

BETRIEBSDATEN

- Medien:
- > Gasförmige Brennstoffe nach DGRL 2014/68/EU
 - > Brennbare Gase nach G260; 1., 2. und 3. Gasfamilie
 - > weitere gasförmige Medien

Betriebsdruck: Max. 70 bar g

Betriebstemperatur: -15 bis +260 °C

Umgebungstemperatur: -15 bis +80 °C

Steuermedium: 6 bis 10 bar g Druckluft

Druckluftqualität: nach DIN ISO 8573-1

Steuerspannung: 230 V, 50 Hz, 24 V DC

Leistung: 5,3 VA / 3,9 W

Schutzart: IP 66

Einbaulage: Vertikal in horizontaler Rohrleitung

Einbauort: Kesselhaus

OPTION

- > Schnellschlussventil kombiniert mit elektro-pneumatischer Mengenregelung

sicher und zuverlässig

Typ KVH-GT

Turbinenschnellschlussventil für gasförmige Medien Elektro-pneumatisch gesteuert

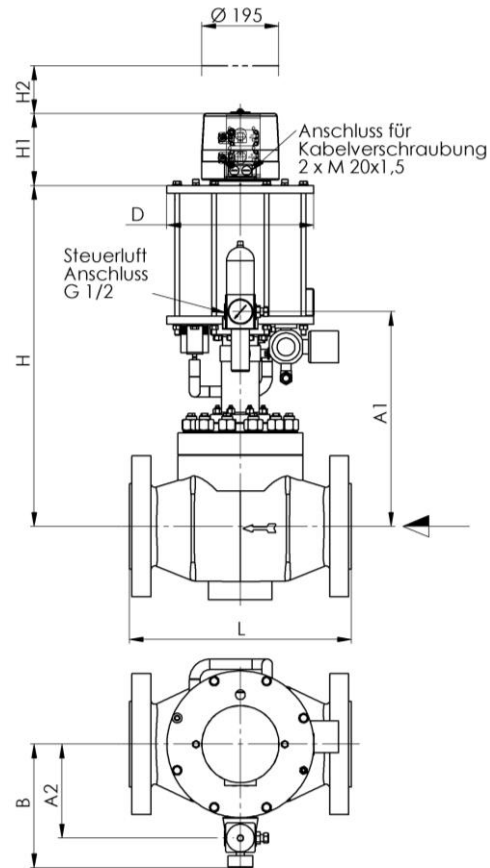


DN 2"-14" ANSI 600 lbs

BAUMAßE

ANSI	mm								kg
	L	D	H	H ₁	H ₂	A ₁	A ₂	B	
2"	292	250	720	180	120	370	190	265	120
3"	356	315	745	180	120	395	225	300	160
4"	432	315	770	250	180	420	225	300	220
6"	559	370	870	250	180	450	250	325	325
8"	660	370	920	250	180	500	250	325	635
10"	787	440	1050	250	180	530	285	360	1025
12"	838	440	1110	250	180	590	285	360	1675
14"	889	490	1250	340	180	650	310	385	2350

Flanschabmessung gemäß ASME B 16.5



KENNGRÖßEN

Nennweite DN	2"	3"	4"	6"	8"	10"	12"	14"
k _{vs} - Wert m ³ /h (max.)	40	125	200	375	690	1350	1600	2200
Schließzeit	< 0.1 Sekunde							
Steuerluft Anschluss	G 1/2 "				G 3/4 "			
	DN 15 (Rohr Ø18x1.5)				DN 20 (Rohr Ø22x1.5)			

ANBAUTEILE*

Stückzahl	Anbauteile
1	Filterdruckminderer (eingestellt auf 6.0 bar g)
1	3/2-Wege NAMUR Magnetventil
1	3/2-Wege Pneumatik Sitzventil ("BOOSTER")
1	Schnellentlüftungsventil Typ: SEV
2	Endlagenschalter als mechanischer Endschalter oder Näherungsindikator
1	Schutzhaube, transparent, für Endlagenschalter und optische Stellungsanzeige

WERKSTOFFE*

Gehäuse:	A 216 WCB
Ventilsitz:	1.4057
Kegeldichtung:	Stahl/PTFE
Ventilspindel:	1.4021
Antrieb:	Stahl/Aluminium
Dichtelemente:	Elastomer

* Andere Werkstoffe und Anbauteile auf Anfrage.