

Typ KVII/HF

Schnellschlussventil für gasförmige Medien Elektro-pneumatisch gesteuert

Stand: 05.18

Änderungen vorbehalten

EINSATZBEREICH

- > Gasfeuerungen an Dampfkesseln
nach DIN EN12952/12953
- > Industrielle Thermoprozessanlagen
nach DIN EN 746
- > Rohrleitungssysteme für gasförmige Brennstoffe
in allen Industriebereichen

VORTEILE

- > Schließzeit < 1 sec
- > Sicherheit durch absolute Dichtheit
- > Robuste Ausführung für hohe Schalthäufigkeit
- > Hochleistungsventil mit langer Lebensdauer



sicher und zuverlässig

Typ KVII/HF

Schnellschlussventil für gasförmige Medien Elektro-pneumatisch gesteuert



DN 2½"-12" ANSI 150 lbs

ANWENDUNG

- > Selbsttätig wirkende Sicherheitsabsperreinrichtung
- > In Gasleitungen vor Brenner nach DIN EN 12952/12953
- > Absperrvorrichtung für Gasbrenner
- > Automatisches Absperrventil in Rohrleitungssystemen

TECHNISCHE MERKMALE

- > Einflächiges Durchgangsventil nach ANSI
- > Spindelabdichtung nach TA-Luft, Edelstahlwellenring mit nachgeschaltetem Lippenring und Prüfanschluss
- > Austauschbare Ventilkegelichtung
- > Wartungsfreie Führungsbuchsen
- > Druckentlasteter Kegel für höhere Betriebsdrücke
- > Kolbenantrieb mit integrierten Schließfedern

PRÜFUNG UND ZULASSUNG

EG-Baumusterprüfung (Modul B)

nach Richtlinie 2014/68/EU

EG-Baumusterprüfbescheinigung

mit Produkt-Identnummer

nach Gasgeräteverordnung EU/2016/426

auf Grundlagen:

DIN EN 13611 / DIN EN 161 / DIN EN 16678

Zertifizierungen:

- > TA-Luft
DIN EN ISO 15848-1
VDI 2440
- > SIL2 / EN 61508
- > Fire-safe
DIN EN ISO 10497 / API 607

BETRIEBSDATEN

| | |
|-----------------------------|--|
| Medien: | > Gasförmige Brennstoffe nach DGRL 2014/68/EU > Brennbare Gase nach G260; 1., 2. und 3. Gasfamilie > weitere gasförmige Medien |
| Betriebsdruck: | Max. 16 bar g |
| Betriebstemperatur: | -29 bis +180 °C |
| Umgebungstemperatur: | -29 bis +80 °C |
| Steuermedium: | 4 bis 8 bar g Druckluft |
| Druckluftqualität: | nach DIN ISO 8573-1 |
| Steuerspannung: | 230 V, 50 Hz, 24 V DC |
| Leistung: | 10,6 VA / 6,8 W |
| Schutzart: | IP 65 |
| Einbaulage: | beliebig |
| Einbauort: | Kesselhaus/Freiluft |

OPTION

- > Hydraulische Öffnungsverzögerung sowie Anfahrregelkegel
- > Schnellschlussventil kombiniert mit elektro-pneumatischer Mengenregelung

HINWEIS

Gem. DIN EN 12952/12953 sind Schmutzfänger vor dem Schnellschlussventil erforderlich. (Kühme SF/ SFY)

sicher und zuverlässig

Typ KVII/HF

Schnellschlussventil für gasförmige Medien Elektro-pneumatisch gesteuert

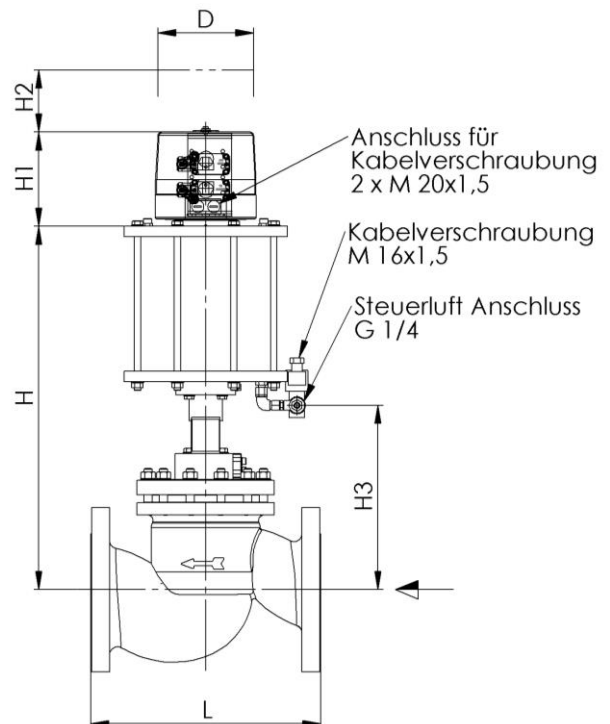


DN 2½"-12" ANSI 150 lbs

BAUMAßE

| ANSI | bar g | mm | | | | | | kg |
|------|---------------------|-----|-----|-----|----------------|----------------|----------------|------|
| | Max. Betriebsdruck* | L | D | H | H ₁ | H ₂ | H ₃ | Gew. |
| 2½ | 16 | 216 | 200 | 615 | 180 | 120 | 350 | 60 |
| 3 | 10 | 241 | 200 | 615 | 180 | 120 | 352 | 60 |
| 3 | 16 | 241 | 250 | 615 | 180 | 120 | 352 | 60 |
| 4 | 16 | 292 | 250 | 615 | 180 | 120 | 352 | 82 |
| 6 | 16 | 406 | 250 | 660 | 250 | 180 | 400 | 140 |
| 8 | 16 | 495 | 315 | 750 | 250 | 180 | 410 | 235 |
| 10 | 10 | 622 | 315 | 900 | 250 | 180 | 535 | 360 |
| 12 | 10 | 699 | 370 | 910 | 250 | 180 | 565 | 500 |

*Max. Funktionsdruck bei Steuerluftdruck 4 bar g;
Flanschabmessung gemäß EN 1092-1/B1



KENNGRÖßEN

| | | | | | | | |
|---|-------------|-----|-----|-----|-----|------|------|
| Nennweite DN | 2½ | 3 | 4 | 6 | 8 | 10 | 12 |
| Max. zul. Druck (PS) in bar g | 16 | 16 | 16 | 16 | 16 | 10 | 10 |
| Auslegung ANSI Class | 150 | 150 | 150 | 150 | 150 | 150 | 150 |
| k _{vs} - Wert m ³ /h (max.) | 72 | 108 | 170 | 376 | 655 | 1030 | 1460 |
| Schließzeit | < 1 Sekunde | | | | | | |

ANBAUTEILE*

| Stückzahl | Anbauteile |
|-----------|--|
| 1 | Schnellentlüftungsventil |
| 1 | 3/2-Wege-Magnetventil, direkt gesteuert, Druck 0 - 8 bar |
| 2 | Endlagenschalter als mechanischer Endschalter oder Näherungsindikator |
| 1 | Schutzhaube, transparent, für Endlagenschalter und optische Stellungsanzeige |

WERKSTOFFE*

| | |
|----------------|---------------------|
| Gehäuse: | A 216 WCB |
| Ventilsitz: | 1.4551-aufgepanzert |
| Kegeldichtung: | Elastomer |
| Faltenbalg: | 1.4541 |
| Ventilspindel: | 1.4021 |
| Antrieb: | Stahl/Aluminium |
| Dichtelemente: | Elastomer |

* Andere Werkstoffe und Anbauteile auf Anfrage.