

Type KVII/HF

Vanne automatique de sectionnement pour gaz Commande électropneumatique

Edition: 05.18
Sous réserve de modifications

DOMAINES D'APPLICATION

- > Ligne d'alimentation en gaz combustible pour chaudières vapeur selon les EN12952/12953
- > Équipements thermiques industriels selon la norme EN 746
- > Tuyauteries pour combustibles gazeux dans tous les secteurs industriels

AVANTAGES

- > Temps de fermeture < 1 seconde
- > Sécurité élevée grâce à une étanchéité parfaite
- > Conception robuste pour fréquence de commutation importante
- > Vanne haute performance à longue durée de vie



sûre et fiable

Type KVII/HF

Vanne automatique de sectionnement pour gaz

Commande électropneumatique



DN 65 -300 / NPS 2 1/2" - 12" ANSI 150

APPLICATION

- > Dispositif automatique d'arrêt d'urgence
- > Vanne d'arrêt de sécurité pour brûleur gaz
- > Vanne automatique de sectionnement sur les réseaux de tuyauterie

CARACTÉRISTIQUES TECHNIQUES

- > Robinet à soupape avec soufflet, à simple siège et passage droit
- > Étanchéité d'axe par soufflet métallique, répondant aux normes TA-Luft et ISO, et comprenant un point de test en aval
- > Joint de clapet remplaçable
- > Guidage linéaire sans entretien
- > Clapet équilibré permettant des pressions de service importantes
- > Actionneur à piston avec ressort de rappel intégré

CERTIFICATIONS

Examen "UE de type" (module B)
selon la directive DESP 2014/68/UE

Examen "CE de type"
selon le règlement pour les appareils à gaz
UE/2016/426

basés sur les normes harmonisées:
EN 13611 / EN 161 / EN 16678

- Autres Certificats:**
- > TA-Luft selon VDI 2440/
ISO 15848-1
 - > SIL2 selon EN 61508
 - > Sécurité-feu selon
EN 10497 / API 607

DONNÉES DE FONCTIONNEMENT

- Fluides:**
- > combustibles gazeux
selon DESP 2014/68/EU
 - > gaz des familles 1, 2 et 3
selon ISO 6976
 - > autres fluides gazeux
- Pression de service:** Max. 16 bar(g)
- Température de service:** -29 à 180 °C
- Température ambiante:** -29 à 80 °C
- Fluide de commande:** air comprimé, 4 à 8 bar(g),
selon ISO 8573-1
- Tension de commande:** 230 V AC 50 Hz, 24 V DC
- Puissance:** 10.6 VA / 6.8 W
- Classe de protection:** IP 65
- Position de montage:** sans restriction
- Lieu d'installation:** Intérieur / Extérieur

OPTION

- > Fonction d'ouverture lente réglable avec
ralentisseur hydraulique (type KVII/HFR)
- > Fonction de régulation avec clapet spécifique et
positionneur électropneumatique (type KVII/HFS)

REMARQUES

Selon les normes EN 12952/12953 et EN746, il est recommandé d'installer un filtre en amont des vannes de sectionnement. (ex. Kühme type SF / SFY)

sûre et fiable

Type KVII/HF

Vanne automatique de sectionnement pour gaz Commande électropneumatique



DN 65 -300 / NPS 2 1/2" - 12" ANSI 150

DIMENSIONS SELON ASME B16.10 Class 150

BRIDES SELON ASME / ANSI B16.5 Class 150 RF

| NPS | mm | | | | | | kg |
|--------|-----|-----|-----|----------------|----------------|----------------|-------|
| | L | D | H | H ₁ | H ₂ | H ₃ | Poids |
| 2 1/2" | 216 | 195 | 615 | 180 | 120 | 350 | 60 |
| 3" | 241 | 195 | 615 | 180 | 120 | 352 | 60 |
| 4" | 292 | 195 | 615 | 180 | 120 | 352 | 82 |
| 6" | 406 | 195 | 660 | 250 | 180 | 400 | 140 |
| 8" | 495 | 195 | 750 | 250 | 180 | 410 | 235 |
| 10" | 622 | 195 | 880 | 250 | 180 | 535 | 320 |
| 12" | 699 | 195 | 910 | 250 | 180 | 565 | 500 |

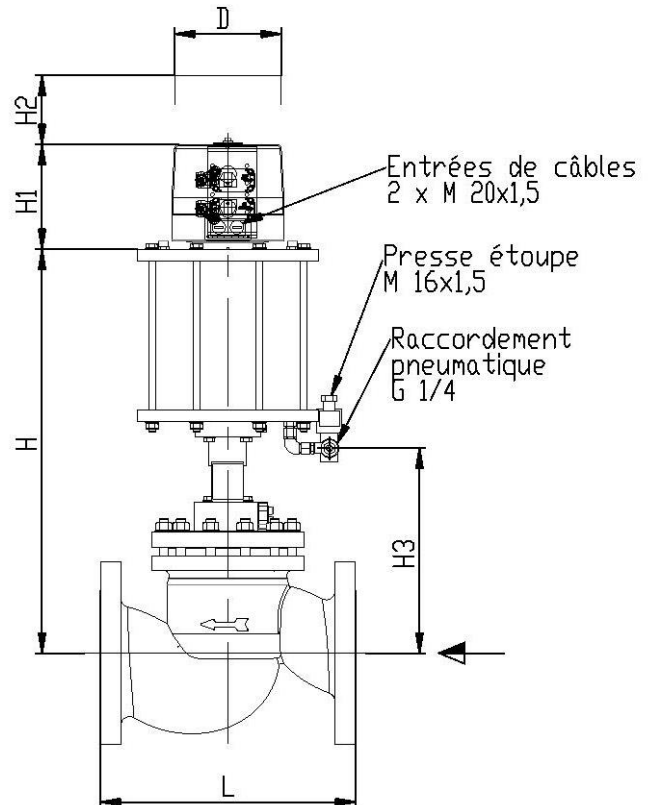
PARAMÈTRES

| Diamètre NPS | 2 1/2" | 3" | 4" | 6" | 8" | 10" | 12" |
|---------------------------------------|-------------|-----|-----|-----|-----|------|------|
| Pression max. admis. (PS) en bar(g) * | 16 | 16 | 16 | 16 | 16 | 10 | 10 |
| Classe ANSI (lbs.) | 150 | 150 | 150 | 150 | 150 | 150 | 150 |
| Kvs - value m ³ /h | 72 | 108 | 170 | 376 | 655 | 1030 | 1460 |
| Temps de fermeture | < 1 seconde | | | | | | |

* pour une pression d'air comprimé de 4 bar(g)

ACCESSOIRES*

| Quantité | Accessoires |
|----------|---|
| 1 | Vanne de purge rapide |
| 1 | Électrovanne 3/2 à action directe, pression 0 - 8 bar |
| 2 | Contacts fin de course de type mécanique ou détecteur de proximité |
| 1 | Capot de protection transparent, pour les fins de course et l'indication visuelle de position |



MATÉRIAUX*

| | |
|------------------------|--------------------------|
| Corps: | acier A 216 WCB |
| Siège de vanne: | inox avec revêtement dur |
| Joint de clapet: | élastomère |
| Soufflet d'étanchéité: | inox 1.4541 |
| Axe de vanne: | inox 1.4021 |
| Actionneur à piston: | acier galvanisé |
| Joint de piston: | élastomère |
| Corps d'actionneur: | aluminium |

* Autres matériaux et accessoires sur demande.